



佛山市奥焊机械科技有限公司

# 使用说明书

半自动割圆机CG2-600/1000  
2012版

## 请仔细阅读本说明书后，正确使用

- 为了确保安全，请由对设备非常了解的人进行本机的配置、维护检查及修理。
- 为了确保安全，请充分理解本使用说明书的内容后，确信能够安全使用，再进行本机的操作。

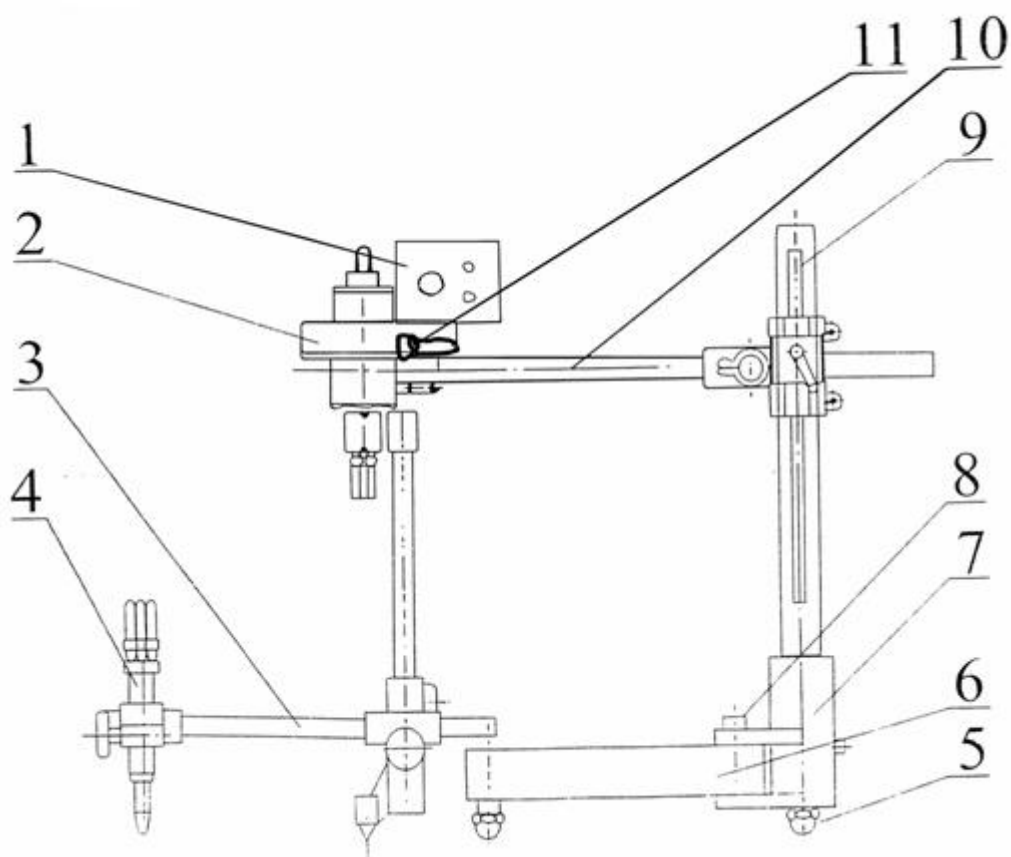
## 一、用途

CG2-600 型半自动割圆机适用于石油、化工、造船、发电、机械制造等企业用氧、乙炔或氧、液化石油气等圆形，圆孔和法兰等工件。

## 二、技术性能与特点：

CG2-600 型半自动割圆机通过其底座上三支撑点防止在被切割钢板沙锅，电机通过变速箱带动可调节长度的半径杆再带动割炬作旋转运动进行切割，也可在钢板竖直和角度摆放情况下进行切割，并可进行气割同心圆切割。使用该割圆机可提高工效、保证质量，减轻工人的劳动强度。

## 三、外行图



- 1.控制箱 2.变速箱 3.半径杆 4.割炬 5.底脚螺钉  
6.底脚 7.底座 8.紧固 9.立柱 10.横杆 11.离合器手柄

## 四、主要技术数据

### 1、外行尺寸与重量：

机身外行尺寸 750×300×700mm（长宽高）

机身重量 38kg

### 2、切割范围：

切割圆直径 30—600 mm

切割钢板厚度 5—100 mm

3、切割速度 0.2—6.0r.p.m

4、切割精度：<1 mm/转

被切割圆的圆度偏差小于 1 mm。切割表面粗糙度可达

5、电动机

ZYT-261 直流稀土永磁电机

转速： 3600 r.p.m

功率： 24W

电压： 110V

6、控制箱	电源电压	220V+10%	50HZ
	保险丝	1A	

### 五、主要结构简介：

#### 1、传动机构：

由 ZYT-261 直流稀土永磁电机，通过一对减速蜗杆及 3 组减速齿轮组成。

#### 2、整机：

整个机体采用优质铸铁，铸合金铸件及多根无缝钢管组成。

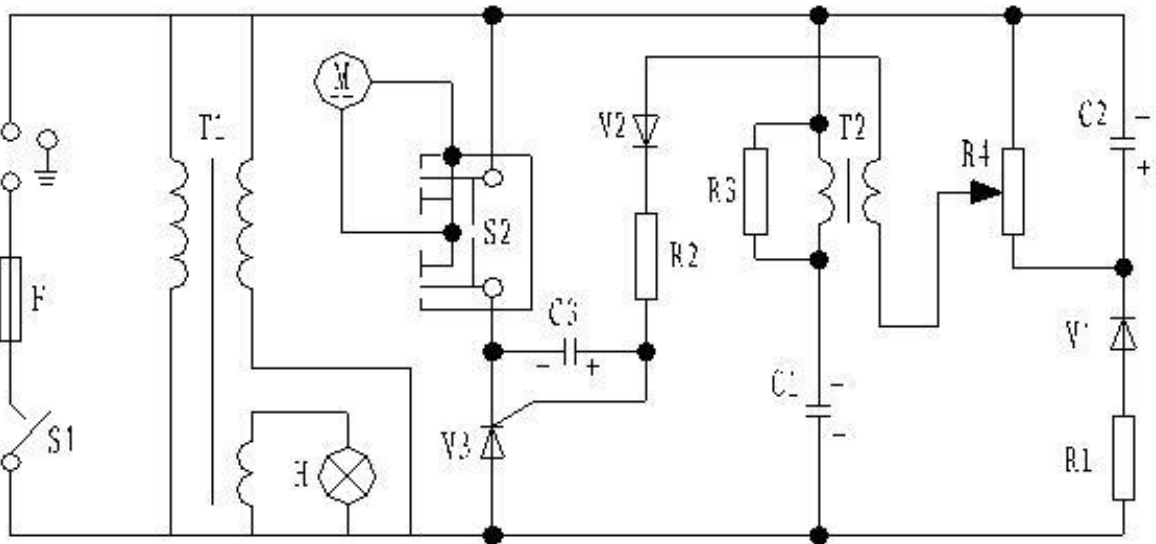
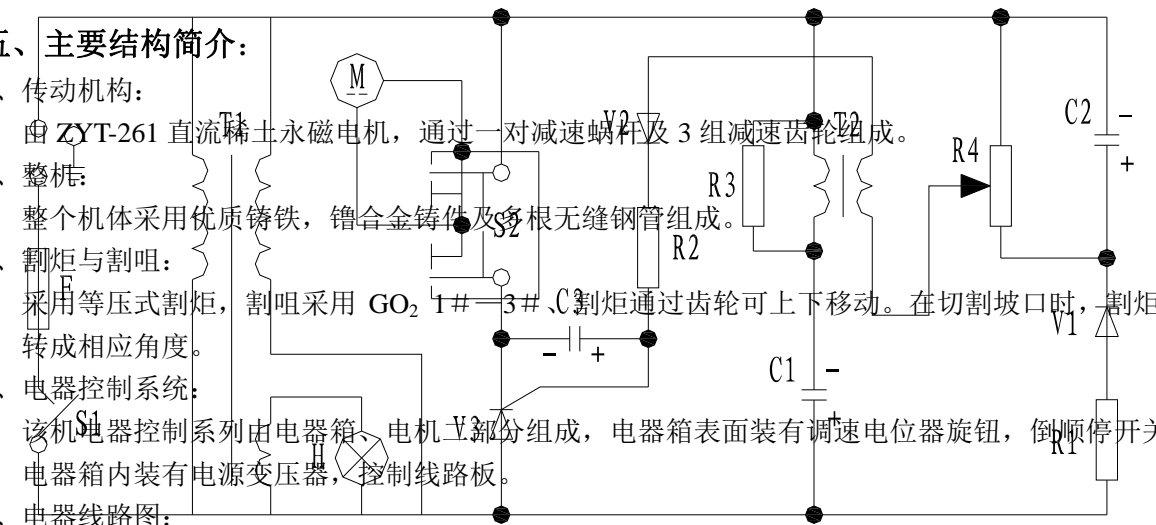
#### 3、割炬与割咀：

采用等压式割炬，割咀采用 GO<sub>2</sub> 1#—3#，割炬通过齿轮可上下移动。在切割坡口时，割炬可转成相应角度。

#### 4、电器控制系统：

该机电器控制系列由电器箱、电机部分组成，电器箱表面装有调速电位器旋钮，倒顺停开关，电器箱内装有电源变压器，控制线路板。

#### 5、电器线路图：



## 六、使用割嘴规格表：

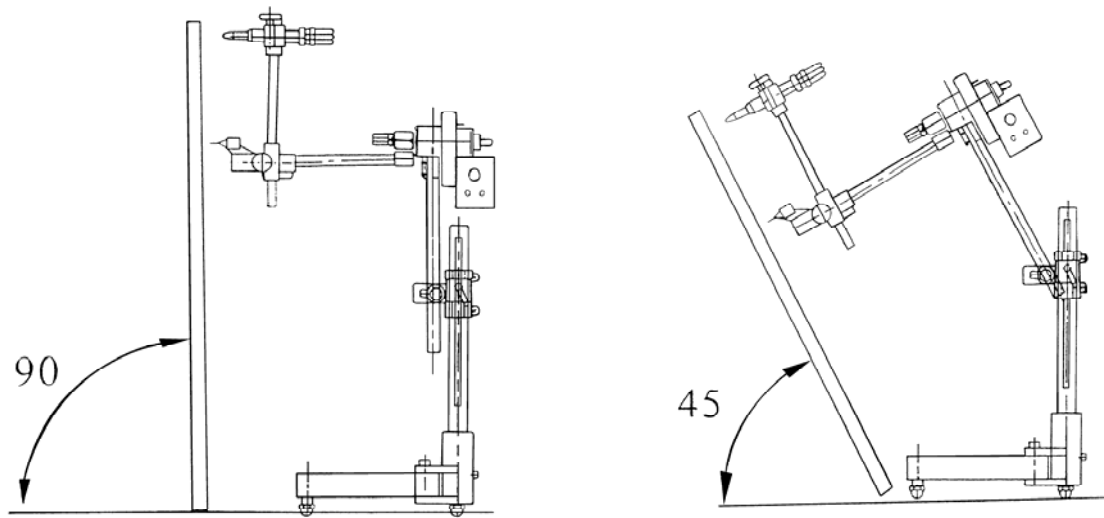
割嘴编号	切割厚度	氧气压力 MPa	乙炔压力 MPa	切割速度 mm/min
00	5~10	0.20~0.30	>0.03	600~450
0	10~20			480~380
1	20~30	0.25~0.35		400~320
2	30~50			350~280
3	50~70	0.3~0.4	>0.01	300~240
4	70~90			260
5	90~120	0.4~0.5		200~170

注：本机随机配置 GO2 1#—3# 割咀，其余割咀另行购买，用户可根据需要购买 GO3 液化气割咀，以及，GK1，GK3 超音速割咀。

## 七、使用说明：

- 1、将整机放置在被切割钢板上，二底脚形成所需夹角（一般为 90 度），紧固二螺钉（5）必要时可使用辅助螺钉，使整个机器稳固的放置。
- 2、要根据所切割圆直径，大致调整上横杆（10）伸出长度，扳动手柄（11）脱开离合器，用手转动半径杆（3）使半径杆与割炬旋转时能在一个适当范围内，不会与立柱、底脚相碰，然后合上离合器。
- 3、根据所切割圆直径，调节半径杆伸出尺寸，在切割直径精度要求较高的工作时，必须结合调整切割时打孔的中心距离，进行测量后锁定半径杆进行切割，这样才能达到直径较精确的圆形工件。
- 4、切割开始前，先调节好合适的氧气，燃气压力，切割速度，按照切割工艺规范进行操作在氧、燃气管道上必须安装回火防止器。
- 5、本机的割炬在切割时，旋转方向可进行顺时针旋转或逆时针旋转，该机采用无限旋转气体分配器，使皮管永不缠绕。

6、本机可在钢板竖直或角度摆放位置进行操作，见图。



## 八、CG2-1000

这个型号的机器是在原来的基础上配以较大的横移杆同时配有多用途的平衡块。CG1—600 标准配置时，可切割直径为  $\phi 30$ — $600\text{mm}$ ，但加长型号的机器可切直径  $\phi 1000\text{mm}$  以内，含  $1000\text{mm}$ 。

## 九、CG2-1000A 多用途机型

1、该机是经用户的需要在 CG<sub>2</sub>—600 型割圆机的基础上配以双割头，经多方面的改进而生产的一种专用机型，使用这种机器可以非常方便，准确的切割同心圆，法兰盘等专用切割，可以用于一般的大圆切割，该机型与老机型相比减少加工时间，提高效率。

### 2、技术参数

主机	多用途机型
切割直径	外径 $\phi 200$ — $\phi 1000$ 内径 $\phi 50$ — $\phi 500$
切割圆环	70—450mm
机身外形尺寸	长 1120×宽 350×高 730mm
机身重量	50kg
切割精度	$\leq 0.5\text{mm/转}$
切割表面粗糙度	$\sqrt{12.5}$ - $\sqrt{6.3}$

## 十、维护与保养

- 1、切割机应放在干燥处保管，以避免受潮。
- 2、切割机的减速齿轮箱半年加润滑油一次。

- 3、在雨天切不可在室外使用，以防电器受潮。
- 4、在使用前必须做好清理检查工作，机身割炬运动部件必须调整好间隙不能松动，机身必须放置平稳。
- 5、养成随手关闭电源的习惯，操作人休息或长期时间离开机器时，必须断开以免电机过热烧坏。
- 6、必须有专人负责使用和维护保养，以及定期检查检修。

#### 十一、保修说明：

- 1、自售出之日起，凭发票保修半年。
- 2、经制作人员检查确属因制造不良引起各种故障由厂方负责修理。
- 3、由于运输、保管不当或未按说明书规定使用，以及电压超过规定范围等原因造成的损坏不属保修范围。
- 4、非专业人员自行拆动而造成的损坏不作保修处理。

## 佛山市奥焊机械科技有限公司

★全国统一服务电话：400-800-4427

★生产基地(工厂制造部)

广东省佛山市南海区里水镇和顺金逢大道 36 号

★营业中心(门市销售部)

广东省佛山市南海区黄岐广东国际机电五金城会展中心 2-36 号

邮 编：528248

电话：0757-89372700      020-89372700

传真：0757-89372700      020-89372700

邮箱：[fsauhun@163.com](mailto:fsauhun@163.com)      [121777601@qq.com](mailto:121777601@qq.com)

网址：[www.aahun.com](http://www.aahun.com)      [www.aoweld.com](http://www.aoweld.com)

[www.auhuna.com](http://www.auhuna.com)      [www.aahunb.com](http://www.aahunb.com)